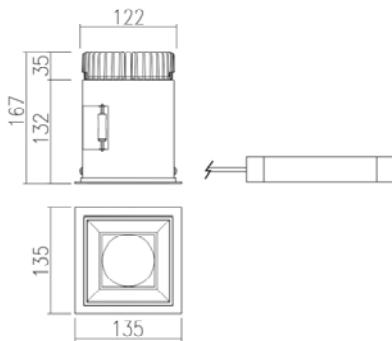
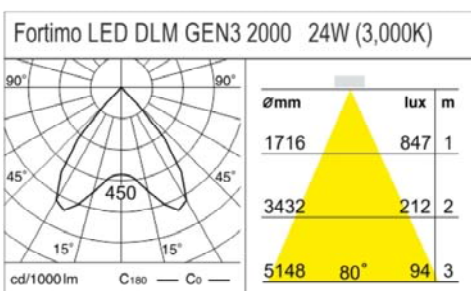




Produktbild



Technische Zeichnung



Photometrie

LED Einbaustrahler QUERTIX - warmweiss

Bestellnummer **ADL 30164 WWB**

EAN 9009099001647

Produktinformation

Das Philips Fortimo-Modul ist das erste LED-Produkt, das die gültigen Normen für Allgemeinbeleuchtung erfüllt: es ist besonders umweltfreundlich (50 % Einsparung) und gleichzeitig eine verlässliche Lichtquelle..

Technische Daten

LED Leistung	22W
Spannung	AC 190~240V
IP- Schutzklasse	IP 20
Gehäuse	Pulverbeschichtetes Alu- Gehäuse, anodisierte
Gehäuse Farbe	Schwarz
Anschlüsse	2 Polig, max. 1,0mm ²
Umgebungstemperatur	-10°C ~ +45°C
Steuerung	
Netzteil	inkl. Netzteil
Garantie	

Photometrische Daten

LED Typ	DLM GEN4 2000
LED Anzahl	1 Stk.
Lichtstrom (Lm)	1626 Lm
Lichtausbeute	74Lm/W
Lichtfarbe	warmweiss
Farbtemperatur (°K)	3000°K
Ausstrahlungswinkel	40°
Farbwiedergabe index (CRI)	82

Montage



Abmessungen	135*135*167mm
Gewicht	1,30kg.
Ausschnitt	123*123mm